

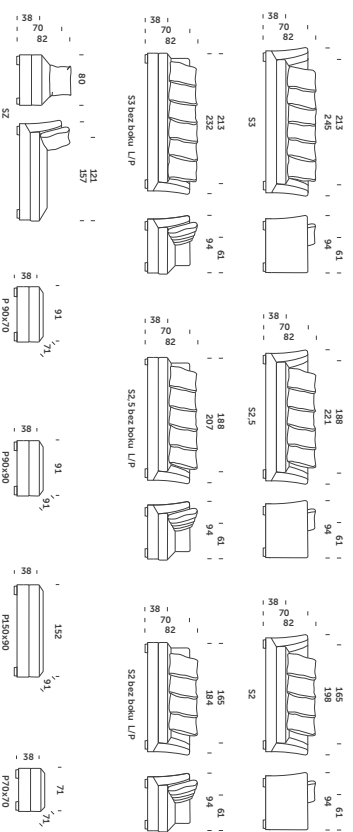


comforty

Lena
design Comforty

Na tyle delikatna,
aby nie zdominować
przestrzeni, a jednocześnie
charakterystyczna w swojej
ponadczasowej linii.





Lena, choć klasyczna w formie, realizuje założenia nowoczesnego wzornictwa. Została zaprojektowana tak, by z łatwością dostosować ją do wymagań i potrzeb użytkowników. Ma różne oblicza – może być zgrabna i lekka, albo przytulna i głęboka – wszystko zależy od sposobu ułożenia poduszek. One kształtują głębokość oparcia i ogólny wyraz sofy. Dzięki dowolności organizowania siedziska, miękkie oparcie z poduszek można swobodnie dostosowywać do potrzeb. Dodatkowym atutem modelu Lena jest zdejmowany pokrowiec.

Lena dostępna jest w tkaninach z kolekcji Comforty.